

DOEPFER MUSIK ELEKTRONIK GMBH

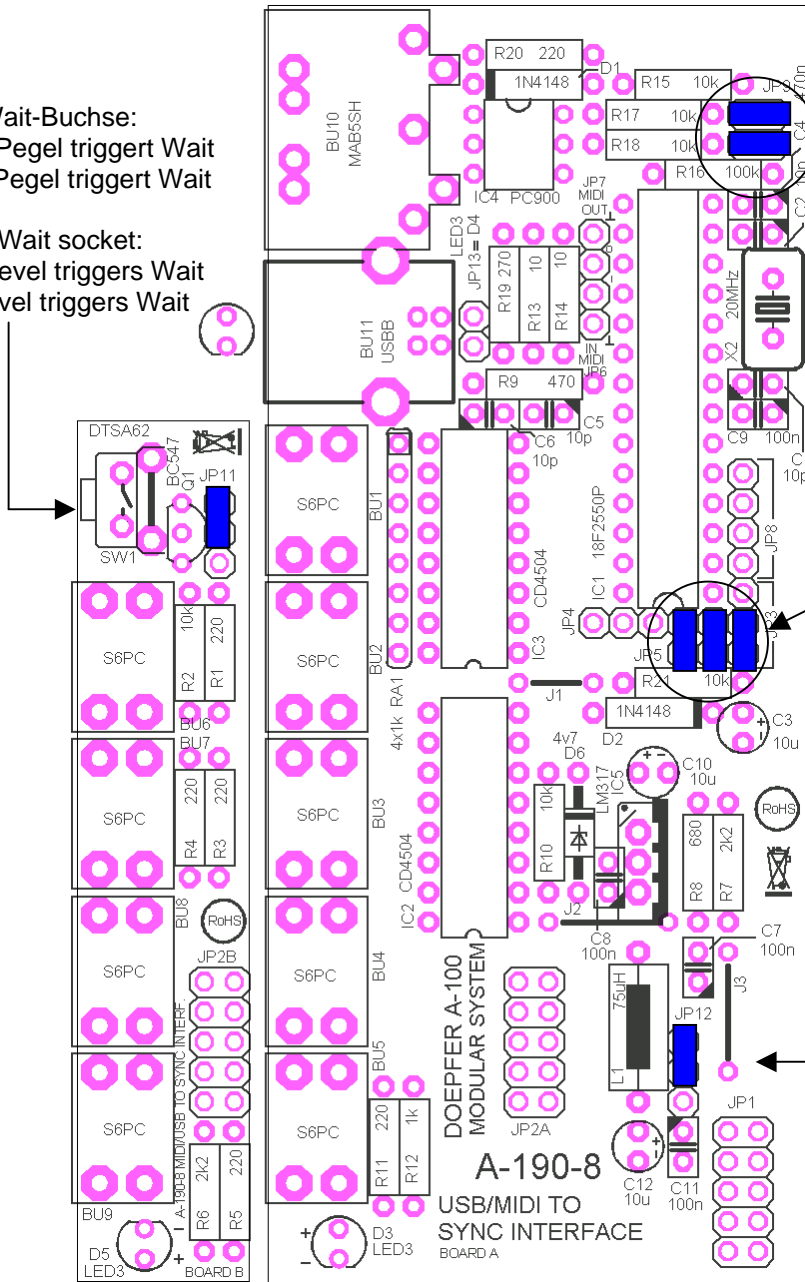
ANALOG MODULAR SYSTEM A-100

A-190-8 USB/Midi-Sync-Interface

Bedeutung der A-190-8 Steckbrücken Meaning of the A-190-8 jumpers

JP11 = Polarität der Wait-Buchse:
obere Position = high Pegel triggert Wait
untere Position = low Pegel triggert Wait

JP11 = Polarity of the Wait socket:
upper position = high level triggers Wait
lower position = low level triggers Wait



Die Positionen dieser Steckbrücken dürfen nicht verändert werden !

Don't change the positions of these jumpers !

JP12 = Spannungswert für alle Ausgänge:

obere Position = +5V
untere Position = +12V

JP12 = voltage level for all outputs:

upper position = +5V
lower position = +12V

Anschlussplatine B
Connector Board

Hauptplatine A
Main Board A

= Steckbrücke/Jumper